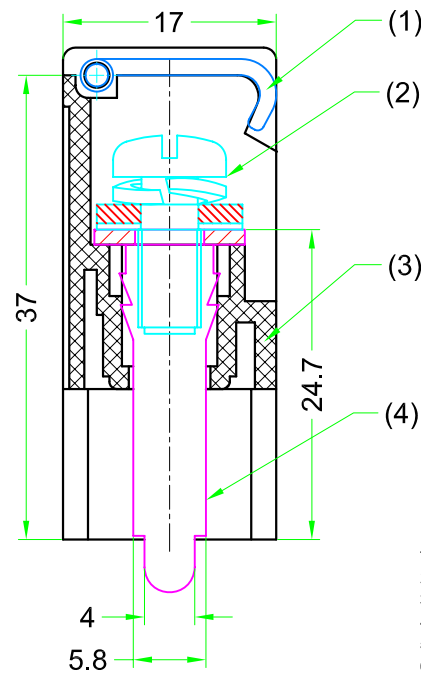
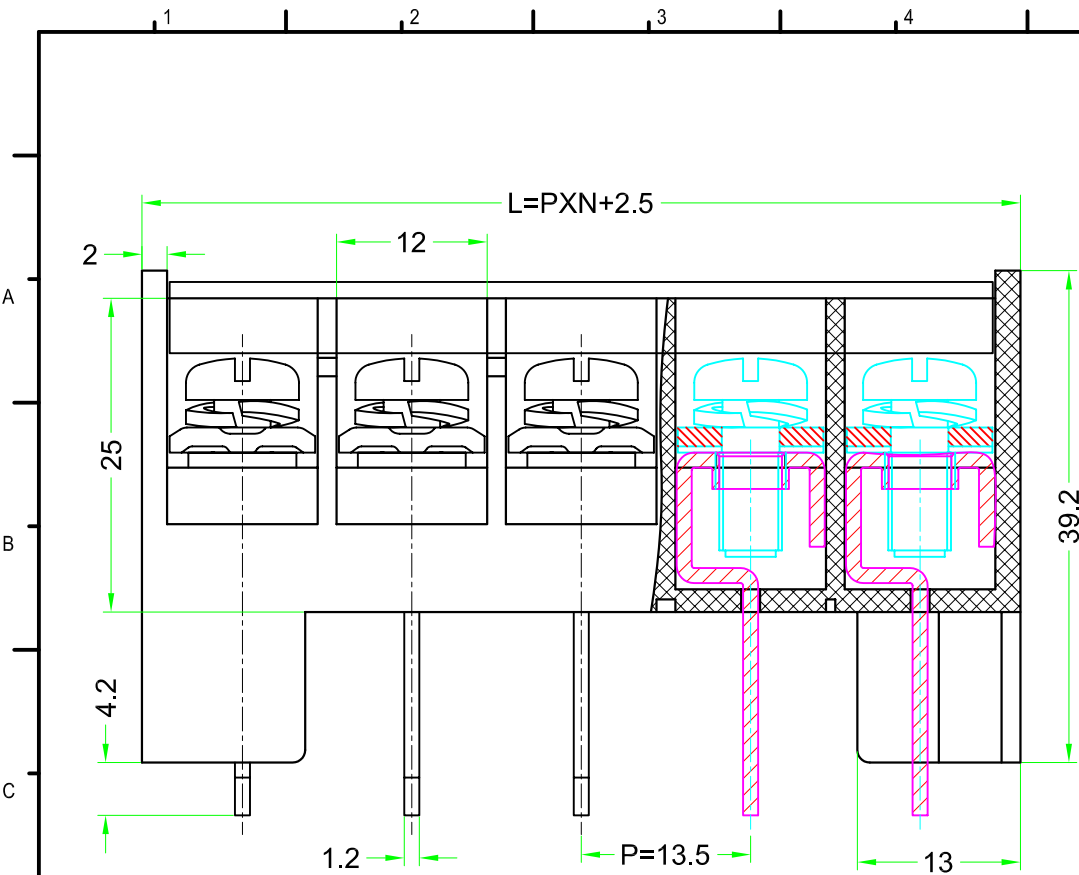
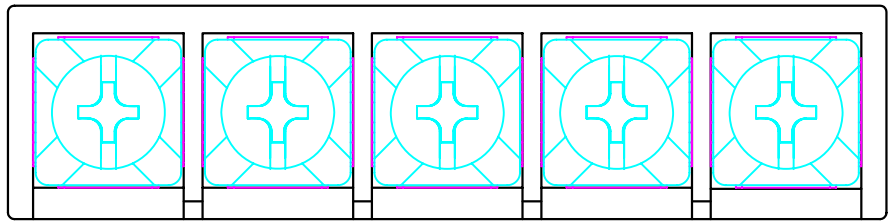


REV. 版次	QUANTITY 处数	DATE 日期	ECN.NO. ECN.编号	REVISER 修订者	APPD. 核准



技术要求

1. 引脚应排列整齐, 要求无偏位现象。
2. 外观应无明显缺陷, 如: 熔接痕、缩孔、颜色不一致、木屑杂质等。
3. 螺钉应能自由上紧和松开, 不能有卡死现象。
4. 可焊性应符合要求。
5. 螺钉力矩: 2.8N.m (约等于28Kgf.cm, 24.8 lbf.in)。
6. 压线范围: 18-10AWG。
7. 额定电压、电流: 600V -40A。
8. 工频耐电压: AC2500V, 1分钟, 脉冲耐电压4000V (1.2/50us), 正负极各5次。
9. 绝缘阻抗: DC500V 1000MΩ以上。
10. 使用温度: -40℃~+120℃。
11. P =间距=13.5mm
N =位数=4~14位
L =长度, 详细见图纸。



上海高霖电子有限公司

ITEM 序号	NAME 名称	PART. NO. 物料编码	Q'TY 数量	MAT'L. 材质	DWG. NO. 图号	NOTE 备注
4	引脚	T13.5HT4M5-01	N	BRASS	DW33-03	
3	外壳	B13.5TC-10壳	1	PBT UL 94 V0	DW33-01	
2	螺钉组件	M533Szn-002	N	STEEL	DW33-04	
1	透明盖		1	PC UL 94 V0	DW33-02	

>120	±0.50			TYPE NO. 型号: B13.5TC	TITLE: 名称: 装配图
>30~120	±0.30			APPD. 核准:	DWG. NO.: 图号: DW33-0
>6~30	±0.20			CHKD. 审核:	SCALE: FULL PAGE: 1/1
0~6	±0.10	ANGLE	±1°	DR. 设计: 2010-05-28	UNIT: mm[inch] REV.: R1
MAT'L. 材质:					