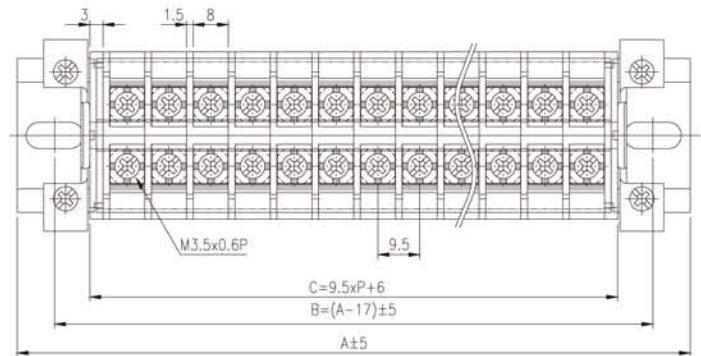
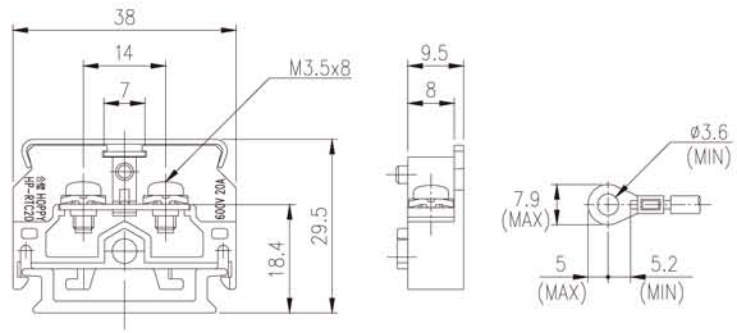


HP-RTC-C □ P-R



極數	P	1	2	3	4	5	6	7	8	9	10	20	30	40	50
鋁軌長	A	57	57	77	77	97	97	117	117	137	137	237	337	417	517
固定孔距	B	40	40	60	60	80	80	100	100	120	120	220	320	400	500
基座全度	C	15.5	25	34.5	44	53.5	63	72.5	82	91.5	101	196	291	386	481

定 格 600V 20A

適合電線 2 mm²

本體材質 PC

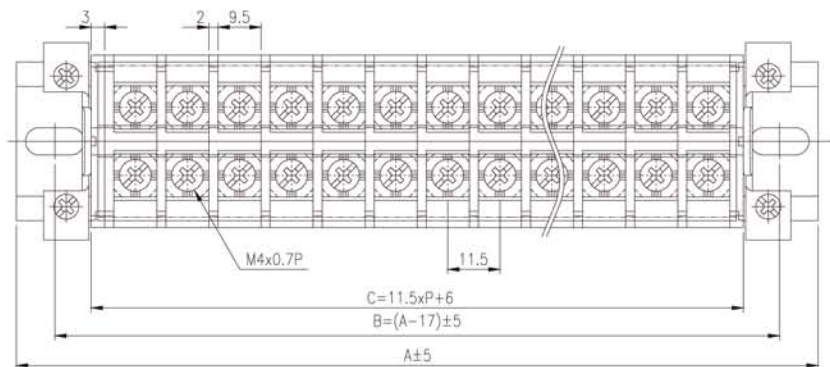
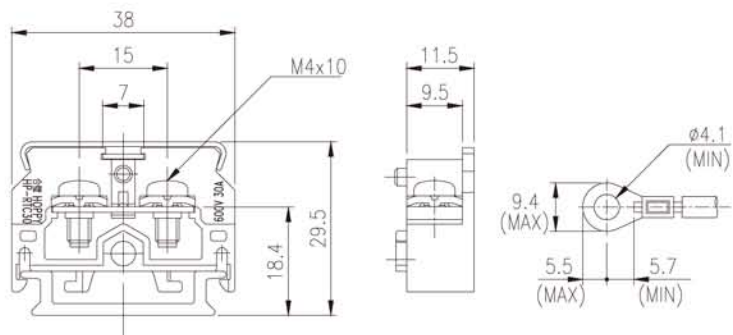
端子螺絲 M3.5X8 \oplus

鎖付能力 1.0~1.3N · m

販售單位 48個/盒

配	側 板	ASRTC10
	透明蓋	CO76
件	銘 板	LB3
	鋁 軌	RA3
	檔 板	PR3-24

HP-RTC-D □ P-R



極數	P	1	2	3	4	5	6	7	8	9	10	20	30	40	50
鋁軌長	A	57	77	77	97	97	117	117	137	157	157	277	397	497	617
固定孔距	B	40	60	60	80	80	100	100	120	140	140	260	380	480	600
基座全度	C	17.5	29	40.5	52	63.5	75	86.5	98	109.5	121	236	351	466	581

定 格 600V 30A

適合電線 3.5 mm²

本體材質 PC

端子螺絲 M4X10 \oplus

鎖付能力 1.4~1.8N · m

販售單位 40個/盒

配	側 板	ASRTC10
	透明蓋	CO76
件	銘 板	LB3
	鋁 軌	RA3
	檔 板	PR3-24